

LISTOPAD 2024

Cennik ważny do 30 listopada 2024



IZZYDOOR

ŁATWO DOSTĘPNE DRZWI



Drzwi ALTAMURA LUX z aranżacji na okładce dostępne na indywidualne zamówienie



PORTA
DRZWI

ERKADO

HÖRMANN

WIKĘD

DRE

Porta VERTE Premium

Grupa E, przylgowe
okleina Portadecor Biały



E5

E2

E0

■ KONSTRUKCJA SKRZYDŁA

Skrzydła w zależności od wzoru składają się z ramiaków poziomych i płycin oraz szyb matowych wykonanych ze szkła hartowanego. Szyby matowe o grubości 6 mm.

■ KONSTRUKCJA OŚCIEŻNICY

Ościeżnica składa się z:

- belek głównych: poziomej i dwóch pionowych wykonanych z materiałów drewnopochodnych i wyposażonych w niezbędne okucia i akcesoria

■ AKCESORIA W CENIE SKRZYDŁA

- zamek na klucz zwykły, z blokadą łazienkową lub dostosowany pod wkładkę patentową
- 3 zawiasy czopowe standard
- szyba hartowana matowa
- przygotowanie do skrótu maksymalnie 6 cm

■ OŚCIEŻNICE

- regulowane: w jedenastu zakresach szerokości muru od 7,5 cm do 30 cm z opaską kątową 8 cm

Lewe	Prawe	Model		SKRZYDŁA przylgowe, 3 zawiasy	Netto	Brutto
H-GB-490	H-GB-491	E0	70	Pełne, zamek KLUCZ	779	959
H-GB-500W1	H-GB-501W1		80		779	959
H-GB-510	H-GB-511		90		779	959
H-GB-600W1	H-GB-601W1	E2	70	Szyba MAT, zamek WC	779	959
H-GB-650W1	H-GB-651W1		80		779	959
H-GB-602W1	H-GB-603W1	E2 z podcięciem	70	Szyba MAT, zamek WC, podcięcie wentylacyjne	818	1 007
H-GB-652W1	H-GB-653W1		80		818	1 007
H-GB-700W1	H-GB-701W1	E5	70	Szyba MAT, zamek KLUCZ	779	959
H-GB-702W1	H-GB-703W1		80		779	959
H-GB-710	H-GB-711		90		779	959

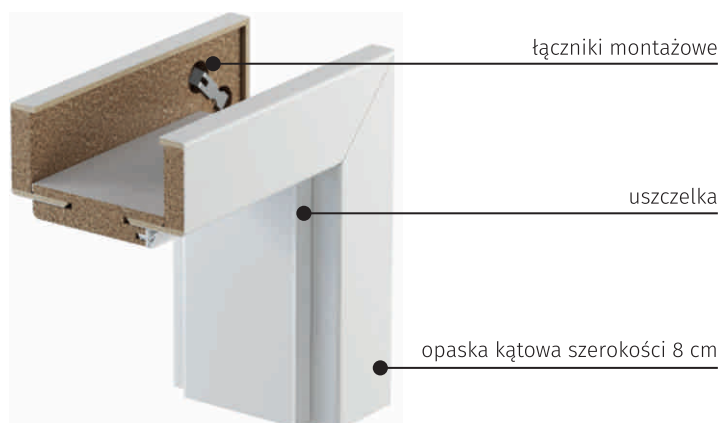
Cena skrzydeł nie zawiera cen klamek, sztyldów i wkładek

- stałe 10 cm

- listwy maskujące płaskie 6 cm lub 8 cm.

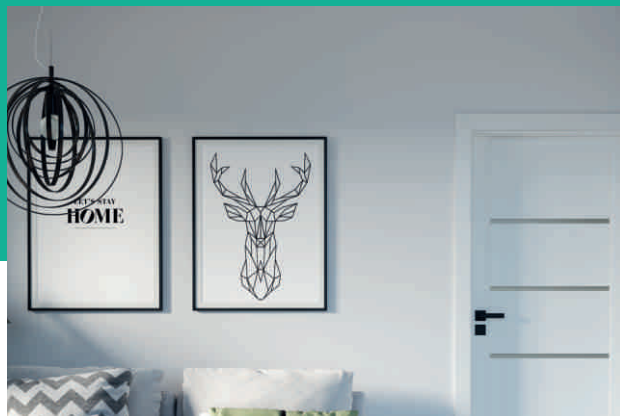
Porta SYSTEM

Przylgowa – Okleina Portadecor Biały



Porta VERTE Home

Grupa G, przylgowe
okleina Portadecor Biały



G4

G2
z podcięciem

G0

■ KONSTRUKCJA SKRZYDŁA

Skrzydła w zależności od wzoru składają się z ramiaków poziomych i płycin oraz szyb matowych wykonanych ze szkła hartowanego. Szyby matowe o grubości 4 mm.

■ KONSTRUKCJA OŚCIEŻNICY

Ościeżnica składa się z:

- belek głównych: poziomej i dwóch pionowych wykonanych z materiałów drewnopochodnych i wyposażonych w niezbędne okucia i akcesoria

■ AKCESORIA W CENIE SKRZYDŁA

- zamek na klucz zwykły, z blokadą łazienkową lub dostosowany pod wkładkę patentową
- 3 zawiasy czopowe standard
- szyba hartowana matowa
- przygotowanie do skrótu maksymalnie 3 cm

■ OŚCIEŻNICE

- regulowane: w jedenastu zakresach szerokości muru od 7,5 cm do 30 cm z opaską kątową 8 cm kątowniki 8 cm regulujące z długim piórem

- stałe 10 cm
- listwy maskujące płaskie 6 cm lub 8 cm.

Lewe	Prawe	Model	SKRZYDŁA Przylgowe, 3 zawiasy	Netto	Brutto	
H-GB-001	H-GB-002	G0	Pełne, zamek WC	70	655	806
H-GB-011W1	H-GB-012W1			80	655	806
H-GB-031	H-GB-032			90	655	806
H-GB-201W1	H-GB-202W1	G2	Szyba MAT, zamek WC	70	655	806
H-GB-211W1	H-GB-212W1			80	655	806
H-GB-193	H-GB-194	G2 z podcięciem	Szyba MAT, PODCIĘCIE WENTYLACYJNE, zamek WC	60	694	854
H-GB-203W1	H-GB-204W1			70	694	854
H-GB-213W1	H-GB-214W1			80	694	854
H-GB-401W1	H-GB-402W1	G4	Szyba MAT, zamek KLUCZ	70	655	806
H-GB-411W1	H-GB-412W1			80	655	806
H-GB-431	H-GB-432			90	655	806

Cena skrzydeł nie zawiera cen klamek, szylków i wkładek

OŚCIEŻNICE regulowane do VERTE PREMIUM E i HOME G -3 zawiasy, kątownik 8 cm							
80 Lewa	80 Prawa	90 Lewa	90 Prawa	Model	Zakres (mm)	Netto	Brutto
1-80-707W1	1-80-708W1	1-90-707	1-90-708	A	75-95	485	597
1-80-709W1	1-80-710W1	1-90-709	1-90-710	B	95-115	495	609
1-80-711W1	1-80-712W1	1-90-711	1-90-712	C	120-140	495	609
1-80-713W1	1-80-714W1	1-90-713	1-90-714	D	140-160	535	659
1-80-715W1	1-80-716W1	1-90-715	1-90-716	E	160-180	535	659
1-80-717W1	1-80-718W1	1-90-717	1-90-718	F	180-200	579	713
1-80-719W1	1-80-720W1	1-90-719	1-90-720	G	200-220	579	713
1-80-721W1	1-80-722W1	1-90-721	1-90-722	H	220-240	579	713
1-80-723W1	1-80-724W1	1-90-723	1-90-724	I	240-260	655	806
1-80-725W1	1-80-726W1	1-90-725	1-90-726	J	260-280	655	806
1-80-727W1	1-80-728W1	1-90-727	1-90-728	K	280-300	655	806
1-80-750W1				Kątownik 8 cm z dłuższym piórem	PION	165	203
1-80-751W1		1-80-752			POZIOM	90	111
Ościeżnice w rozmiarach 60 i 70 cm - docinane z 80 lub 90							

OŚCIEŻNICE stałe 10 cm do VERTE PREMIUM E i HOME G -3 zawiasy							
80 Lewa	80 Prawa	90 Lewa	90 Prawa	Ościeżnica stała		Netto	Brutto
1-91-511W1	1-91-512W1	1-91-511W1	1-91-512W1	Docinane z rozmiaru 100		295	363
1-15-890W1				Listwa maskująca -1 szt. 215 cm - pion / poziom	6 cm	24	30
1-80-760W1					8 cm	24	30

Porta LONDYN

Przylgowe
lakier Standard Biały



P

KONSTRUKCJA SKRZYDŁA

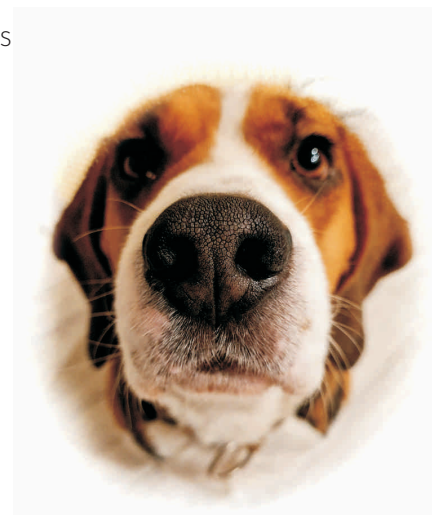
Wypełnienie stabilizujące dwustronnie obłożone tłoczoną płytą HDF

AKCESORIA W CENIE SKRZYDŁA

- zawiasy srebrne standard
- zamek: na klucz zwykły, z blokadą łazienkową lub dostosowany pod wkładkę patentową

OŚCIEŻNICE

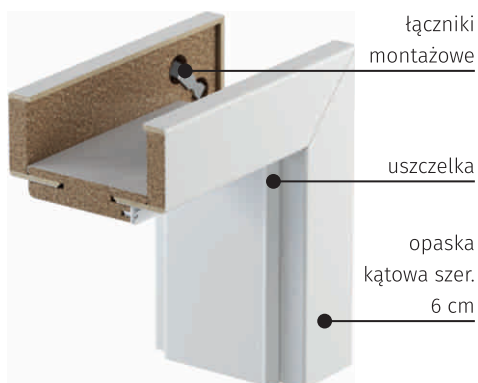
- z materiałów drewnopochodnych
 - PORTA SYSTEM regulowane w 11 zakresach muru od 7,5 cm do 30 cm, w rozmiarach 60-90 cm z opaską kątową 6 cm;
 - kątowniki 6 cm, regulujące z długim piórem
 - stałe 10 cm w rozmiarach 60-90 cm, listwy maskujące płaskie 6 lub 8 cm
- stalowa
 - kątowna MAŁA PLUS
 - kątowna DUŻA



Lewe	Prawe	Model	LONDYN P	Netto	Brutto
1-70-603W1	1-70-604W1	70	Skrzydło przylgowe, pełne, 2 zawiasy	520	640
1-80-603W1	1-80-604W1	80		520	640
1-90-603W1	1-90-604W1	90		520	640

Cena skrzydeł nie zawiera cen klamek, sztyldów i wkładek

Porta SYSTEM Przylgowa – Okleina Portadecor Biały



OŚCIEŻNICE Regulowane do LONDYN i WIEDŃ - 2 zawiasy, kątownik 6 cm							
Lewe	Prawe	Model	Wymiar	Produkt	Netto	Brutto	
Docinane z 80 lub 90			70	Ościeżnica	x	x	
1-80-650W1	1-80-651W1	A 80	75-95		485	597	
1-80-652W1	1-80-653W1	B 80	95-115		495	609	
1-80-654W1	1-80-655W1	C 80	120-140		495	609	
1-80-656W1	1-80-657W1	D 80	140-160		535	659	
1-80-658W1	1-80-659W1	E 80	160-180		535	659	
1-80-668W1	1-80-669W1	J 80	260-280		655	806	
1-80-670W1	1-80-671W1	K 80	280-300		655	806	
1-90-650W1	1-90-651W1	A 90	75-95		485	597	
1-90-652W1	1-90-653W1	B 90	95-115		495	609	
1-90-654W1	1-90-655W1	C 90	120-140		495	609	
1-90-656W1	1-90-657W1	D 90	140-160		535	659	
1-90-658W1	1-90-659W1	E 90	160-180		535	659	
1-90-660W1	1-90-661W1	F 90	180-200		579	713	
1-90-662W1	1-90-663W1	G 90	200-220		579	713	
1-90-664W1	1-90-665W1	H 90	220-240		579	713	
1-90-666W1	1-90-667W1	I 90	240-260		655	806	
1-90-668W1	1-90-669W1	J 90	260-280		655	806	
1-90-670W1	1-90-671W1	K 90	280-300		655	806	
1-90-690		PION - kpl				165	203
Docinane z 90			70, 80	Kątownik 6 cm z długim piórem	90	111	
1-90-691			90		90	111	

Porta WIEDEŃ

Przylgowe
lakier Standard Biały



P

■ KONSTRUKCJA SKRZYDŁA

Wypełnienie stabilizujące dwustronnie obłożone tłoczoną płytą HDF

■ AKCESORIA W CENIE SKRZYDŁA

- zawiasy srebrne standard
- zamek: na klucz zwykły, z blokadą łazienkową lub dostosowany pod wkładkę patentową

■ OŚCIEŻNICE

- z materiałów drewnopochodnych
 - PORTA SYSTEM regulowane w 11 zakresach muru od 7,5 cm do 30 cm, w rozmiarach 60-90 cm z opaską kątową 6 cm;
 - kątowniki 6 cm, regulujące z długim piórem
 - stałe 10 cm w rozmiarach 60-90 cm, listwy maskujące płaskie 6 lub 8 cm
- stalowa
 - kątowna MAŁA PLUS
 - kątowna DUŻA

Lewe	Prawe	Model	WIEDEŃ P	Netto	Brutto
1-70-620	1-70-621	70	Skrzydło przylgowe, pełne, 2 zawiasy	520	640
1-80-620	1-80-621	80		520	640
1-90-620	1-90-621	90		520	640

Cena skrzydeł nie zawiera cen klamek, sztyldów i wkładek

STALOWA KĄTOWA MAŁA PLUS

Lakier biały mat



STALOWA KĄTOWA DUŻA

Lakier biały mat
z gniazdami pod dyble (bez kołków)

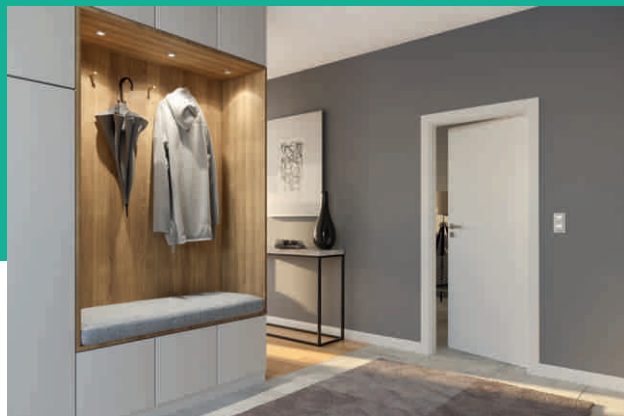


OŚCIEŻNICE Stałe MDF 10 cm do LONDYN i WIEDEŃ - 2 zawiasy					
Docinane z 80 lub 90		70	Ościeżnica	295	363
1-80-519W1	1-80-520W1	80		295	363
1-90-519W1	1-90-520W1	90		295	363
1-15-890W1		6	Listwa maskująca -1 szt. 215 cm - pion / poziom	24	30
1-80-760W1		8		24	30

OŚCIEŻNICE STALOWE do LONDYN i WIEDEŃ				
1-15-100	U70	Kątowna MAŁA PLUS biały mat, 2-zawiasy, uniwersalna (L / P)	475	585
1-15-101	U80		475	585
1-15-102	U90		475	585
1-15-150	U70	Kątowna DUŻA biały mat 2-zawiasy uniwersalna (L / P)	531	654
1-15-151	U80		531	654
1-15-152	U90		531	654

Porta MINIMAX

lakier Standard Biały



M



P

KONSTRUKCJA SKRZYDŁA

Wypełnienie stanowi „plaster miodu” lub płyta wiórowa wzmocniona wewnętrznym ramiakiem (opcja za dopłatą). Całość obłożona jest płytą HDF.

AKCESORIA W CENIE SKRZYDŁA

- zawiasy srebrne standard
- zamek: na klucz zwykły, z blokadą łazienkową lub dostosowany pod wkładkę patentową
- szyba wzór: „chinchilla”

OŚCIEŻNICE

- z materiałów drewnopochodnych
 - PORTA SYSTEM regulowane w 11 zakresach muru od 7,5 cm do 30 cm, w rozmiarach 60-90 cm z opaską kątową 6 cm;
 - kątowniki 6 cm, regulujące z długim piórem
 - stałe 10 cm w rozmiarach 60-100 cm, listwy maskujące płaskie 6 lub 8 cm
- stalowa
 - kątowna MAŁA PLUS
 - kątowna DUŻA

Lewe	Prawe	Model		MINIMAX Lakier standard Biały	Netto	Brutto
1-60-501W1	1-60-502W1	P	60	Skrzydło - plaster miodu, 2 zawiasy, 100 - 3 zawiasy	469	577
1-70-501W1	1-70-502W1	P	70		469	577
1-80-501W1	1-80-502W1	P	80		469	577
1-90-501W1	1-90-502W1	P	90		469	577
1-91-501W1	1-91-502W1	P	100		523	644
1-80-529W1	1-80-530W1	P	80	Skrzydło - płyta otworowa, 2 zawiasy, 100 - 3 zawiasy	587	722
1-90-503W1	1-90-504W1	P	90		587	722
1-91-503	1-91-504	P	100		641	789
1-60-509W1	1-60-510W1	M	60	Skrzydło - plaster miodu, szyba CHINCHILA - 2 zawiasy	570	702
1-70-517W1	1-70-518W1	M	70		570	702
1-80-509W1	1-80-510W1	M	80		570	702

Cena skrzydeł nie zawiera cen klamek, sztyldów i wkładek

STALOWA KĄTOWA DUŻA Lakier biały mat z gniazdami pod dyble (bez kołków)



STALOWA KĄTOWA MAŁA PLUS Lakier biały mat



OŚCIEŻNICE Stałe MDF 10 cm do MINIMAX i VERTE BASIC						
Docinane z 80 lub 90		60, 70		Ościeżnica - 2 zawiasy	295	363
1-80-519W1	1-80-520W1	80			295	363
1-90-519W1	1-90-520W1	90		Ościeżnica - 3 zawiasy	295	363
1-91-511W1	1-91-512W1	100			295	363
1-15-890W1		6		Listwa maskująca -1 szt. 215 cm - pion / poziom	24	30
1-80-760W1		8			24	30

OŚCIEŻNICE STALOWE do MINIMAX i VERTE BASIC					
1-15-100	U70		Kątowna MAŁA PLUS biały mat, 2-zawiasy, uniwersalna (L / P)	475	585
1-15-101	U80			475	585
1-15-102	U90			475	585
1-15-150	U70		Kątowna DUŻA biały mat 2-zawiasy uniwersalna (L / P)	531	654
1-15-151	U80			531	654
1-15-152	U90			531	654
1-15-153	U100			DUŻA j.w. lecz 3-zawiasy	581

Porta VERTE Basic

plyta biała lakierowana



■ KONSTRUKCJA SKRZYDŁA

Wypełnienie stanowi „plaster miodu”.

■ AKCESORIA W CENIE SKRZYDŁA

- zawiasy srebrne standard
- zamek: na klucz zwykły, z blokadą łazienkową lub dostosowany pod wkładkę patentową

■ OŚCIEŻNICE

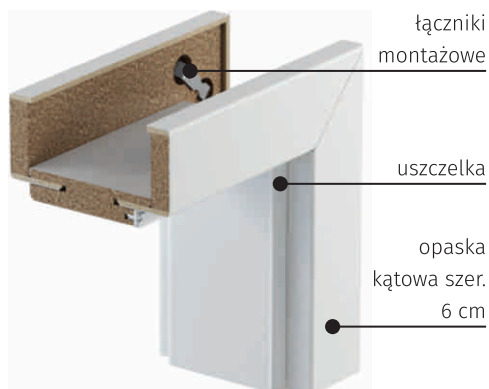
- z materiałów drewnopochodnych
 - PORTA SYSTEM regulowane w 11 zakresach muru od 7,5 cm do 30 cm, w rozmiarach 60-90 cm z opaską kątową 6 cm;
 - kątowniki 6 cm, regulujące z długim piórem
 - stałe 10 cm w rozmiarach 60-90 cm, listwy maskujące płaskie 6 lub 8 cm
- stalowa
 - kątowna MAŁA PLUS
 - kątowna DUŻA



Lewe	Prawe	Model	VERTE BASIC Płyta lakier biała	Netto	Brutto
H-BI-001W1	H-BI-002W1	60	Skrzydło - plaster miodu 2 zawiasy	264	325
H-BI-011W1	H-BI-012W1	70		264	325
H-BI-021W1	H-BI-022W1	80		264	325
H-BI-031W1	H-BI-032W1	90		264	325

Cena skrzydeł nie zawiera cen klamek, sztyldów i wkładek

Porta SYSTEM Przylgowa – Okleina Portadecor Biała



OŚCIEŻNICE Regulowane do MINIMAX i VERTE BASIC - 2 zawiasy, kątownik 6 cm						
Lewe	Prawe	Model	Wymiar	Produkt	Netto	Brutto
Docinane z 80 lub 90		60, 70		Ościeżnica	x	x
1-80-650W1	1-80-651W1	A 80	75-95		485	597
1-80-652W1	1-80-653W1	B 80	95-115		495	609
1-80-654W1	1-80-655W1	C 80	120-140		495	609
1-80-656W1	1-80-657W1	D 80	140-160		535	659
1-80-658W1	1-80-659W1	E 80	160-180		535	659
1-80-668W1	1-80-669W1	J 80	260-280		655	806
1-80-670W1	1-80-671W1	K 80	280-300		655	806
1-90-650W1	1-90-651W1	A 90	75-95		485	597
1-90-652W1	1-90-653W1	B 90	95-115		495	609
1-90-654W1	1-90-655W1	C 90	120-140		495	609
1-90-656W1	1-90-657W1	D 90	140-160		535	659
1-90-658W1	1-90-659W1	E 90	160-180		535	659
1-90-660W1	1-90-661W1	F 90	180-200		579	713
1-90-662W1	1-90-663W1	G 90	200-220		579	713
1-90-664W1	1-90-665W1	H 90	220-240		579	713
1-90-666W1	1-90-667W1	I 90	240-260		655	806
1-90-668W1	1-90-669W1	J 90	260-280		655	806
1-90-670W1	1-90-671W1	K 90	280-300		655	806
1-90-690		PION - kpl				165
Docinane z 90		60, 70, 80	POZIOM	Kątownik z dłuższym piórem	90	111
1-90-691		90			90	111

Porta VECTOR Premium

T, E - bezprzylgowe
lakier Premium Biały



T



E

■ KONSTRUKCJA SKRZYDŁA

Wypełnienie stanowi „plaster miodu”.
Całość obłożona jest płytą HDF.

■ KONSTRUKCJA OŚCIEŻNICY

Ościeżnica składa się z:
• belek głównych: poziomej i dwóch pionowych wykonanych z materiałów drewnopochodnych i wyposażonych w niezbędne okucia i akcesoria
• dwóch zawiasów 3D

■ AKCESORIA W CENIE SKRZYDŁA

• zamek magnetyczny: sama klamka (ZBOK) lub z blokadą łazienkową

■ OŚCIEŻNICE

• regulowane: w zakresach muru od 9,5 cm do 20 cm i od 26 cm do 30 cm z opaską kątową 8 cm
• kątowniki regulujące 8 cm z dłuższym piórem

■ UWAGA !!!

przy zmianie zamka należy dokupić odpowiedni zamek magnetyczny i przygotować otworowanie we własnym zakresie

Lewe	Prawe	Model	VECTOR PREMIUM - Bezprzylgowe lakier Biały Premium, 2 zawiasy	Netto	Brutto
1-VT-001W1	1-VT-002W1	T	70	794	977
1-VT-011W1	1-VT-012W1	T	80	794	977
1-VT-017	1-VT-018	T	90	794	977
1-VT-021W1	1-VT-022W1	T	70	833	1 025
1-VT-031W1	1-VT-032W1	T	80	833	1 025
1-VE-001W1	1-VE-002W1	E	70	859	1 057
1-VE-011W1	1-VE-012W1	E	80	859	1 057
1-VE-017	1-VE-018	E	90	859	1 057
1-VE-021W1	1-VE-022W1	E	70	898	1 105
1-VE-031W1	1-VE-032W1	E	80	898	1 105

Cena skrzydeł nie zawiera cen klamek, sztyków i wkładek



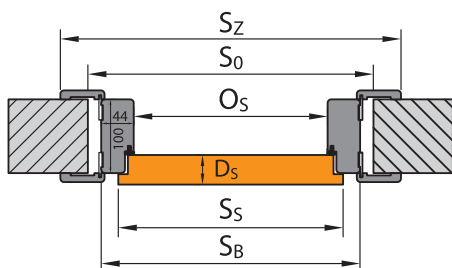
Porta SYSTEM ELEGANCE Bezprzylgowa – Okleina Premium Biały



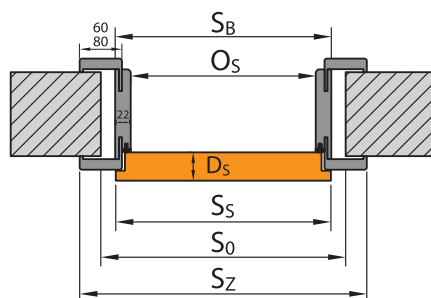
OŚCIEŻNICE Regulowane do VECTOR PREMIUM - 2 zawiasy						
Lewe	Prawe	Model		Produkt	Netto	Brutto
Docinane z 80 lub 90				70	x	x
1-VO-001W1	1-VO-002W1	B 80	95-115	Ościeżnica regulowana 80 zaczep magnetyczny, opaska 8 cm	939	1 155
1-VO-003W1	1-VO-004W1	C 80	120-140		939	1 155
1-VO-005W1	1-VO-006W1	D 80	140-160		955	1 175
1-VO-007W1	1-VO-008W1	E 80	160-180		955	1 175
1-VO-009W1	1-VO-010W1	F 80	180-200		1 009	1 241
1-VO-011W1	1-VO-012W1	J 80	260-280		1 070	1 317
1-VO-013W1	1-VO-014W1	K 80	280-300		1 070	1 317
1-VO-101	1-VO-102	B 90	95-115	Ościeżnica regulowana 90 zaczep magnetyczny, opaska 8 cm	939	1 155
1-VO-103	1-VO-104	C 90	120-140		939	1 155
1-VO-105	1-VO-106	D 90	140-160		955	1 175
1-VO-107	1-VO-108	E 90	160-180		955	1 175
1-VO-109	1-VO-110	F 90	180-200		1 009	1 242
1-VO-111	1-VO-112	J 90	260-280		1 070	1 317
1-VO-113	1-VO-114	K 90	280-300		1 070	1 317
1-VO-190		Kątownik z długim piórem 8 cm - kpl. PIONÓW			192	237
1-VO-191		80			108	133
1-VO-192		90			108	133



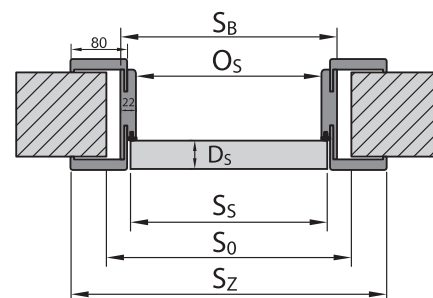
Ościeznica MINIMAX



Ościeznica PORTA SYSTEM



Ościeznica PORTA SYSTEM bezprzylgowa



Tabele wymiarów drzwi

LEGENDA DO WYMIARÓW

- S_s całkowita szerokość skrzydła drzwiowego (łącznie z przylgami)
- H_s całkowita wysokość skrzydła drzwiowego (łącznie z przylgą)
- D_s grubość skrzydła drzwiowego
- S_0 szerokość otworu w murze przygotowanego do osadzenia ościeznicy
- H_0 wysokość otworu w murze przygotowanego do osadzenia ościeznicy, mierzone od poziomu wykończonej podłogi
- O_s szerokość w świetle ościeznicy (w przypadku drzwi Alfa, Beta wymiar jest pomniejszony o grubość wiszących na ościeznicy skrzydeł)
- O_w wysokość w świetle ościeznicy (mierzona od poziomu wykończonej podłogi)
- S_b szerokość ościeznicy, wymiar bez listew maskujących
- H_b wysokość ościeznicy, wymiar bez listew maskujących
- S_z szerokość całkowita ościeznicy, wymiar z listwami maskującymi
- H_z wysokość całkowita ościeznicy, wymiar z listwami maskującymi
- $T_{s/w}$ dopuszczalna tolerancja odchyłki szerokości | wysokości otworu w murze

Zwróć uwagę na opaski 60/80 mm w tabelach wymiarowych (S_z).

RODZAJ OŚCIEZNIICY	ROZMIAR	S_s	H_s	D_s	S_0	H_0	O_s	O_w	S_b	H_b	$S_z(6)$	$S_z(8)$	H_z	$T_{s/w}$
z ościeznicami: Minimax 100 mm	60	644	2030	40	710	2074	602	2016	690	2060	800	-	2115	+20 / +10
	70	744			810		702		790		900	-		
	80	844			910		802		890		1000	-		
	90	944			1010		902		990		1100	-		
	100	1044			1110		1002		1090		1200	-		
z ościeznicami: Porta SYSTEM	60	644	2030	40	680	2060	602	2016	646	2038	746	786	kątownik (6) / (8) 2088 / 2108	+20 / +10
	70	744			780		702		746		846	886		
	80	844			880		802		846		946	986		
	90	944			980		902		946		1046	1086		
z ościeznicami: Porta SYSTEM ELEGANCE	70	718	2017	40	790	2060	702	2016	746	2038	-	886	2108	+10 / +10
	80	818			890		802		846		-	986		
	90	918			990		902		946		-	1086		

RODZAJ OŚCIEZNIICY	ROZMIAR	S_s	H_s	D_s	S_0	H_0	O_s	O_w	S_b	H_b	S_z	H_z	$T_{s/w}$
z ościeznicami: Kątowa MAŁA PLUS	70	744	2030	40	749	2043	696	2016	729	2033	806	2071	±10 / ±5
	80	844			849		796		829		906		
	90	944			949		896		929		1006		
z ościeznicami: Kątowa DUŻA do ścian murowanych	70	744	2030	40	775	2055	696	2016	756	2046	806	2071	±10 / ±5
	80	844			875		796		856		906		
	90	944			975		896		956		1006		
	100	1044			1075		996		1056		1106		

MAGNOLIA

Wewnątrzlokalowe, przylgowe
okleina BIAŁY ST CPL



ERKADO



MAGNOLIA 1

MAGNOLIA 4

MAGNOLIA 4
z podcięciem

KONSTRUKCJA

- skrzydła drzwiowe wewnątrzlokalowe ramiakowe STILE przylgowe
- ramiaki pionowe z płyty MDF, pokryte okleiną CPL ze specjalną powłoką AntiFinger – ograniczającą zabrudzenia, oraz ślady po odciskach palców
- płyciny z płyty HDF o grubości 4mm pokryte okleiną CPL
- okleina biała gładka imitująca powierzchnię malowaną.

OKUCIA

- trzy srebrne zawiasy 2-czopowe z regulacją w płaszczyźnie poziomej w skrzydle przylgowym
- zamek suwakowy na klucz lub z blokadą

SZKLENIE

- szyba hartowana mleczna
- strona szklenia:
 - Magnolia 1 – AWERS
 - Magnolia 4 – REWERS



opaska kąтова
8 cm



Lewe	Prawe	Model	SKRZYDŁA przylgowe, 3 zawiasy	Netto	Brutto	
E-BC-001	E-BC-002	70	MAGNOLIA 1	szyba MAT awers, zamek klucz, wiercenie pod mocowanie klamki	698	858
E-BC-011	E-BC-012	80			698	858
E-BC-021	E-BC-022	90			698	858
E-BC-003	E-BC-004	70	MAGNOLIA 4	szyba MAT rewers, zamek WC, wiercenie pod mocowanie klamki	698	858
E-BC-013	E-BC-014	80			698	858
E-BC-005	E-BC-006	70	MAGNOLIA 4 z podcięciem	szyba MAT rewers, zamek WC, wiercenie pod mocowanie klamki, podcięcie went.	726	892
E-BC-015	E-BC-016	80			726	892

LEWA	PRAWA	Model	OŚCIEŻNICE regulowane, przylgowe, 3 zawiasy	Netto	Brutto
E-BC-100	E-BC-101	80-100	PIONY (BAZA)	340	418
	E-BC-102		BELKA GÓRNA 80	88	108
	E-BC-136		BELKA GÓRNA 90	88	108
E-BC-103	E-BC-104	100-120	PIONY (BAZA)	345	425
	E-BC-105		BELKA GÓRNA 80	90	111
	E-BC-127		BELKA GÓRNA 90	90	111
E-BC-106	E-BC-107	120-140	PIONY (BAZA)	360	443
	E-BC-108		BELKA GÓRNA 80	90	111
	E-BC-128		BELKA GÓRNA 90	90	111
E-BC-109	E-BC-110	140-160	PIONY (BAZA)	370	455
	E-BC-111		BELKA GÓRNA 80	95	117
	E-BC-129		BELKA GÓRNA 90	95	117
E-BC-112	E-BC-113	160-180	PIONY (BAZA)	390	480
	E-BC-114		BELKA GÓRNA 80	100	123
	E-BC-131		BELKA GÓRNA 90	100	123
E-BC-115	E-BC-116	180-200	PIONY (BAZA)	398	490
	E-BC-117		BELKA GÓRNA 80	100	123
	E-BC-132		BELKA GÓRNA 90	100	123
E-BC-118	E-BC-119	200-220	PIONY (BAZA)	410	504
	E-BC-120		BELKA GÓRNA 80	104	128
	E-BC-133		BELKA GÓRNA 90	104	128
E-BC-140	E-BC-141	220-240	PIONY (BAZA)	425	523
	z 90		BELKA GÓRNA 80	105	130
	E-BC-142		BELKA GÓRNA 90	105	130
E-BC-121	E-BC-122	240-260	PIONY (BAZA)	435	536
	E-BC-123		BELKA GÓRNA 80	110	136
	E-BC-135		BELKA GÓRNA 90	110	136
E-BC-160	E-BC-161	260-280	PIONY (BAZA)	450	554
	z 90		BELKA GÓRNA 80	110	136
	E-BC-162		BELKA GÓRNA 90	110	136
E-BC-180	E-BC-181	280-300	PIONY (BAZA)	475	585
	z 90		BELKA GÓRNA 80	116	143
	E-BC-182		BELKA GÓRNA 90	116	143

Cena skrzydeł nie zawiera cen klamek, szylków i wkładek

LAURENCJA i UNO

Wewnątrzlokalowe, przylgowe
okleina DĄB NATUR PREMIUM



ERKADO



LAURENCJA 1



LAURENCJA 2



LAURENCJA 2 z podcięciem



UNO PREMIUM

- **KONSTRUKCJA**
 - skrzydło drzwiowe wewnątrzlokalowe przylgowe
 - wewnętrzny ramiak drewniany pokryty dwiema płytami HDF
 - wypełnienie stabilizujące „plaster miodu”
- **WYKOŃCZENIE**
 - płyta HDF pokryta okleiną PREMIUM
- **OKUCIA**
 - trzy zawiasy czopowe wkręcane
 - zamek zasuwkowy na klucz lub z blokadą

■ KONSTRUKCJA

Skrzydła drzwiowe wewnątrzlokalowe ramiakowe STILE przylgowe. Ramiaki pionowe z warstwowo klejonego drewna, obłożone cienkimi płytami MDF, pokryte okleiną PREMIUM

■ OKUCIA

- trzy srebrne zawiasy 2-czopowe z regulacją w płaszczyźnie poziomej
- zamek suwakowy na klucz lub z blokadą

■ SZKLENIE

- szyba hartowana mleczna
- strona szklenia:
 - zamek klucz – AWERS
 - zamek WC – REWERS

Lewa	Prawe	Model	SKRZYDŁA przylgowe, 3 zawiasy	Netto	Brutto	
E-DN-001	E-DN-002	70	LAURENCJA 1	szyba MAT awers, zamek klucz	727	894
E-DN-011	E-DN-012	80			727	894
E-DN-021	E-DN-022	90			727	894
E-DN-005	E-DN-006	70	LAURENCJA 2	szyba MAT rewers, zamek WC	727	894
E-DN-015	E-DN-016	80			727	894
E-DN-003	E-DN-004	70			LAURENCJA 2 z podcięciem	szyba MAT rewers, zamek WC
E-DN-013	E-DN-014	80	755	927		
E-DN-009	E-DN-010	70	UNO Premium	pełne, zamek klucz, plaster miodu		
E-DN-019	E-DN-020	80			379	466
E-DN-029	E-DN-030	90			379	466

Lewa	Prawa	Model	OŚCIEŻNICE REGULOWANE przylgowe, 3 zawiasy	Netto	Brutto
E-DN-100	E-DN-101	80-100	PIONY (BAZA)	340	418
E-DN-102			BELKA GÓRNA 80	88	108
E-DN-130			BELKA GÓRNA 90	88	108
E-DN-103	E-DN-104	100-120	PIONY (BAZA)	345	425
E-DN-105			BELKA GÓRNA 80	90	111
E-DN-121			BELKA GÓRNA 90	90	111
E-DN-106	E-DN-107	120-140	PIONY (BAZA)	360	443
E-DN-108			BELKA GÓRNA 80	90	111
E-DN-122			BELKA GÓRNA 90	90	111
E-DN-109	E-DN-110	140-160	PIONY (BAZA)	370	455
E-DN-111			BELKA GÓRNA 80	95	117
E-DN-123			BELKA GÓRNA 90	95	117
E-DN-112	E-DN-113	160-180	PIONY (BAZA)	390	480
E-DN-114			BELKA GÓRNA 80	100	123
E-DN-125			BELKA GÓRNA 90	100	123
E-DN-115	E-DN-116	180-200	PIONY (BAZA)	398	490
E-DN-117			BELKA GÓRNA 80	100	123
E-DN-126			BELKA GÓRNA 90	100	123
E-DN-140	E-DN-141 z 90	200-220	PIONY (BAZA)	410	504
E-DN-127			BELKA GÓRNA 80	104	128
			BELKA GÓRNA 90	104	128
E-DN-142	E-DN-143 z 90	220-240	PIONY (BAZA)	425	523
E-DN-128			BELKA GÓRNA 80	105	130
			BELKA GÓRNA 90	105	130
E-DN-144	E-DN-145 z 90	240-260	PIONY (BAZA)	435	535
E-DN-129			BELKA GÓRNA 80	110	136
			BELKA GÓRNA 90	110	136
E-DN-160	E-DN-161 z 90	260-280	PIONY (BAZA)	450	554
E-DN-162			BELKA GÓRNA 80	110	136
			BELKA GÓRNA 90	110	136
E-DN-165	E-DN-166 z 90	280-300	PIONY (BAZA)	475	585
E-DN-167			BELKA GÓRNA 80	116	143
			BELKA GÓRNA 90	116	143

Lewa	Prawa	Model	OŚCIEŻNICE STAŁE 9 CM przylgowe, 3 zawiasy	Netto	Brutto
E-DN-090	E-DN-91	90	OŚCIEŻNICA	258	318
E-HR-399W1		90	OPASKA (kpl. na 1-stronie)	55	68



opaska kątowa 8 cm

Cena skrzydeł nie zawiera cen klamek, szylków i wkładek

ESTRA 5

Przylgowe
okleina biała mat



z podcięciem

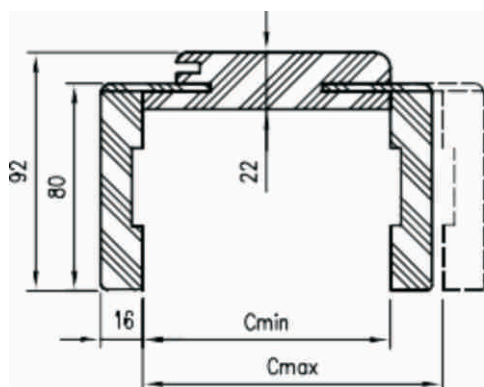
■ SKRZYDŁA

- ramiaki z płyt drewnopochodnych
- płyciny płaskie gr. 16 mm
- krawędź prosta
- 3 zawiasy wkręcane koloru srebrnego
- zamek zasuwkowy na klucz zwykły lub na blokadę łazienkową

■ OŚCIEŻNICE REGULOWANE Z KĄTOWNIKIEM T80

- wyposażone w kątowniki z małymi promieniami zaokrąglenia profilu poprzecznego
- wykonane z wysokogatunkowej płyty drewnopochodnej
- pokryte w całości folią dekoracyjną DRE-Cell Decor
- kompletną ościeżnicę stanowią:
 - belka górna - element poziomy wraz z elementem maskującym i uszczelką
 - belki pionowe - elementy pionowe wraz z elementami maskującymi i uszczelką drzwiową, zestaw zawiasów, komplet elementów przeznaczonych do zamontowania ościeżnicy

Przekrój OR z kątownikiem T80



Lewe	Prawe	Model	SKRZYDŁA przylgowe, 3 srebrne zawiasy, okleina biały mat DRE-CELL	Netto	Brutto
D-ES-001	D-ES-002	70	Zamek klucz	677	832
D-ES-011	D-ES-012	80		677	832
D-ES-021	D-ES-022	90		703	865
D-ES-005	D-ES-006	70	Zamek WC, podcięcie wentylacyjne	705	868
D-ES-015	D-ES-016	80		705	868

LEWA	PRAWA	Model	OŚCIEŻNICE przylgowe, regulowane, 3 srebrne zawiasy, okleina biały mat DRE-CELL kątownik T80	Netto	Brutto
D-ES-100	D-ES-101	75-90	PIONY (BAZA)	337	415
D-ES-102			BELKA GÓRNA 80	84	104
D-ES-103			BELKA GÓRNA 90	84	104
D-ES-110	D-ES-111	95-115	PIONY (BAZA)	348	428
D-ES-112			BELKA GÓRNA 80	87	107
D-ES-113			BELKA GÓRNA 90	87	107
D-ES-120	D-ES-121	120-140	PIONY (BAZA)	361	444
D-ES-122			BELKA GÓRNA 80	90	111
D-ES-123			BELKA GÓRNA 90	90	111
D-ES-130	D-ES-131	140-160	PIONY (BAZA)	377	464
D-ES-132			BELKA GÓRNA 80	94	116
D-ES-133			BELKA GÓRNA 90	94	116
D-ES-140	D-ES-141	160-180	PIONY (BAZA)	387	476
D-ES-142			BELKA GÓRNA 80	97	120
D-ES-143			BELKA GÓRNA 90	97	120
D-ES-150	D-ES-151	180-200	PIONY (BAZA)	402	495
D-ES-152			BELKA GÓRNA 80	100	123
D-ES-153			BELKA GÓRNA 90	100	123
D-ES-190	D-ES-191	260-280	PIONY (BAZA)	454	559
D-ES-192			BELKA GÓRNA 80	113	139
D-ES-193			BELKA GÓRNA 90	113	139
D-ES-200	D-ES-201	280-300	PIONY (BAZA)	466	574
D-ES-202			BELKA GÓRNA 80	117	144
D-ES-203			BELKA GÓRNA 90	117	144
D-ES-300			KĄTOWNIKI (KT2) z dłuższym piórem 90 do ościeżnicy przylgowej, komplet	215	256

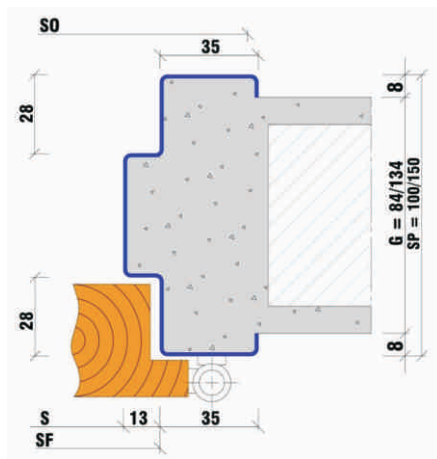
Cena skrzydeł nie zawiera cen klamek, sztyldów i wkładek

FD 1Z, FD 07

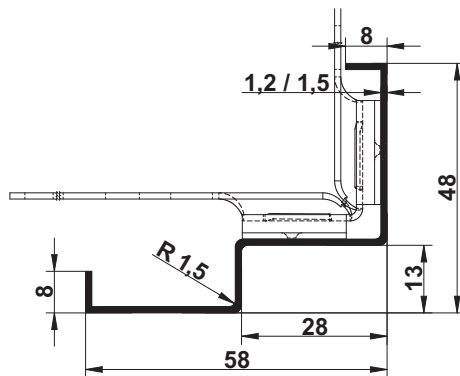
Ościeżnice stalowe
zagruntowane, do pomalowania



FD 1Z



FD 07



Symbol	Model	Minimalna szerokość otworu bez luzu montażowego SO*	Minimalna wysokość otworu bez luzu montażowego HO*		cena netto	cena brutto
			Do zalania w posadźce lub odcięcia 25 mm	Na gotową posadzkę (po skróceniu ościeżnicy we własnym zakresie)		
G-16-101W1	FD 1Z	60	2090	2065	154	190
G-16-102W1		70				
G-16-103W1		80				
G-16-150W1		90				
G-16-151W1		100				
G-16-111W1	FD 07	80	2060	2035	154	190
G-16-112W1		90				

UWAGA !!!

* Wymiary bez luzu montażowego !

Sugerowany luz montażowy 10 mm na szerokość i 5 mm na wysokość ościeżnicy

AKCESORIA

Klamki + listwy przypodłogowe

■ TOPAZ

klamka metalowa z rozetą



stal nierdzewna

■ IBIZA

klamka metalowa z rozetą



czarny

■ CUBE

klamka metalowa z rozetą



czarny

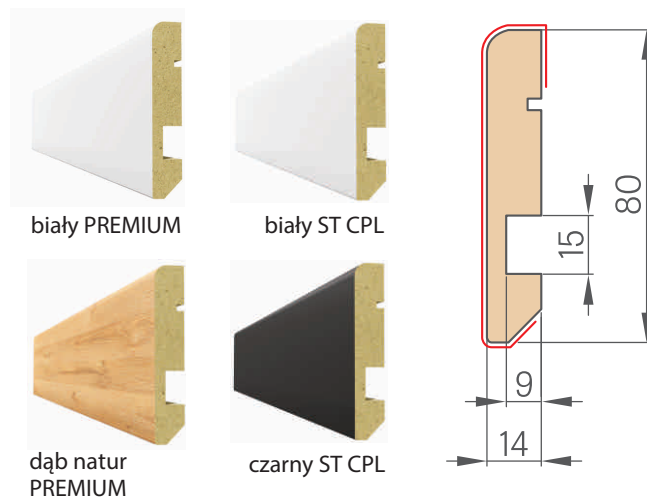
TOPAZ stal nierdzewna	Netto	Brutto
Klamka	50	62
Szyld dolny klucz	20	25
Szyld dolny na wkładkę	20	25
Szyld dolny łazienkowy	35	43

IBIZA czarny mat	Netto	Brutto
Klamka	65	80
Szyld dolny klucz	30	37
Szyld dolny na wkładkę	30	37
Szyld dolny łazienkowy	42	52

CUBE czarny mat	Netto	Brutto
Klamka	117	144
Szyld dolny klucz	40	49
Szyld dolny na wkładkę	40	49
Szyld dolny łazienkowy	70	86

■ OLARIX

klamka metalowa z rozetą



Index	OLARIX stal nierdzewna	Netto	Brutto
O-VD-300001	Klamka	49	61
O-VD-300005	Szyld dolny klucz	18	23
O-VD-300006	Szyld dolny na wkładkę	18	23
O-VD-300007	Szyld dolny łazienkowy	29	36

Index	Listwy przypodłogowe	Okleina	Netto	Brutto
A-ER-PREB10	Wykonane z płyty MDF o podwyższonej odporności na wilgoć, do przyklejenia do ściany. 1 szt. - 2400x80x14 mm	Biały PREMIUM	42	52
A-ER-CPLB10		Biały ST CPL	42	52
A-ER-PRED20		Dąb natur PREMIUM	42	52
A-ER-CPLC10		Czarny ST CPL	42	52

HERSE SET 32dB

Drzwi wejściowe wewnętrzne
z zamkami antywłamaniowymi



ERKADO



ORZECH PREMIUM
LUX 104



ORZECH PREMIUM



DĄB NATUR PREMIUM



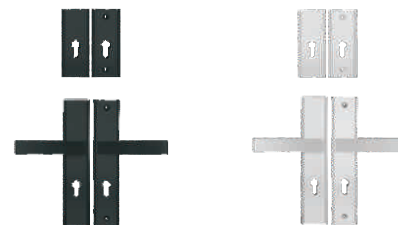
ANTRACYT



BIAŁY

INFORMACJE OGÓLNE

- drzwi wejściowe z zamkami antywłamaniowymi
- przeznaczone do budownictwa użyteczności publicznej i mieszkaniowej jako drzwi wewnętrzne
- skrzydło z ościeżnicą stałą posiada izolację akustyczną na poziomie $R_w=32dB$
- ościeżnica przylgowa stała, drewniana 90 mm
- drzwi w pakiecie SILVER są złożone w całości z zamontowanym progim; próg – stal nierdzewna (bez klamki, wkładek i wizjera)
- istnieje możliwość skracania drzwi we własnym zakresie - maksymalnie o 8 cm



HAGA F8

HAGA F6

KONSTRUKCJA

- ramiak drewniany ZMDF pokryty dwiema płytami HDF
- wypełnienie specjalistyczną płytą pełną
- wzmocnienie masywnym ceownikiem stalowym
- grubość skrzydła 46 mm
- dodatkowa uszczelka w skrzydle

OKUCIA

- trzy srebrne zawiasy 2-czopowe o16 z regulacją 3 D
- dwa zamki 3-bolcowe antywłamaniowe w klasie 2 na wkładkę patentową
- trzy bolce anty-wyważeniowe po stronie zawiasów
- rozstaw zamka dolnego 72mm

WYKOŃCZENIE

- wariant z INTARSIĄ – wstawki w kolorze stal szcztotkowana o szerokości 8 mm, zlicowane z płaszczyzną skrzydła, występujące po obu stronach skrzydeł
- krawędź STANDARD oklejona obrzeżem w kolorze skrzydła
- kolor biały STCPL – okleina gładka imitująca powierzchnie malowaną; specjalna powłoka AntiFinger – ograniczająca zabrudzenia oraz ślady po odciskach palców

Lewe	Prawe	Model	Wykończenie	Pakiet SILVER z ościeżnicą drewnianą, stałą	Netto	Brutto
E-HR-051W1	E-HR-052W1	80 LUX 104	Orzech PREMIUM	Skrzydło, ościeżnica, próg	1 688	2 076
E-HR-061W1	E-HR-062W1	90 LUX 104			1 688	2 076
E-HR-001W1	E-HR-002W1	80			1 441	1 772
E-HR-011W1	E-HR-012W1	90			1 441	1 772
E-HR-099W1		90		Opaska - kpl. na 1-stronę	55	68
E-HR-301W1	E-HR-302W1	80	Dąb natur PREMIUM	Skrzydło, ościeżnica, próg	1 441	1 772
E-HR-311W1	E-HR-312W1	90			1 441	1 772
E-HR-399W1		90			Opaska - kpl. na 1-stronę	55
E-HR-400	E-HR-401	80	Antracyt CPL 0,2	Skrzydło, ościeżnica, próg	1 487	1 829
E-HR-410	E-HR-411	90			1 487	1 829
E-HR-499		90			Opaska - kpl. na 1-stronę	83
E-HR-500	E-HR-501	80	Biały ST CPL	Skrzydło, ościeżnica, próg	1 441	1 772
E-HR-599		90			Opaska - kpl. na 1-stronę	55
E-HR-300W1			Srebrny	WIZJER	18	22
O-MB-W14CZ			Czarny	WIZJER	25	31

Index	OKUCIA	Netto	Brutto
O-K1-0200W1	AXA klamka HAGA plus plus F6 inox 72mm (ze sprężyną + moc. bezimbusowe)	131	161
O-K1-0202W1	AXA sztyld górny HAGA F6 inox krótki	49	61
O-K1-0220W1	AXA klamka HAGA plus plus F8 czarna 72mm (ze sprężyną + moc. bezimbusowe)	149	183
O-K1-0231W1	AXA sztyld górny HAGA F8 czarny krótki	58	71
O-W1-0091W1	Wkładki 30/45 Gałka 30 nikiel system jednego klucza GMB (otw. na zewnątrz)	116	143
O-W1-0092W1	Wkładki 30/45 Gałka 45 nikiel system jednego klucza GMB (otw. do wewnątrz)	116	143
O-MB-ZC3045	Wkładki 30/45 Gałka 30 CZARNA system jednego klucza (otw. na zewnątrz)	231	285
O-MB-ZC4530	Wkładki 30/45 Gałka 45 CZARNA system jednego klucza (otw. do wewnątrz)	231	285

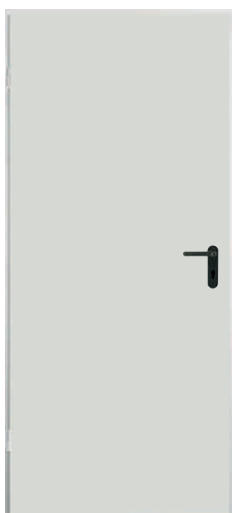
Cena skrzydeł nie zawiera cen klamek, sztyldów i wkładek

ZK-ISO, EI30

Drzwi z ościeżnicą kątową



HÖRMANN



JASNOSZARY



ANTRACYT



BRAZ



BIALY



EI30

INDEX	Model	Kolor	Drzwi z ościeżnicą kątową	Netto	Brutto	Wymiar w świetle ościeżnicy LZ	Wymiar zestawczy BR	Wymiar światła otworu LM	
F-HO-0010W1	80	Jasnoszary RAL 7035	ZK-ISO uniwersalne	862	1 060	800 x 2000	864 x 2032	874 x 2037	
F-HO-0011W1	90			862	1 060	900 x 2000	964 x 2032	974 x 2037	
F-HO-004W1	70	Antracyt RAL 7016		862	1 060	700 x 2000	764 x 2032	774 x 2037	
F-HO-005W1	80			862	1 060	800 x 2000	864 x 2032	874 x 2037	
F-HO-006W1	90			862	1 060	900 x 2000	964 x 2032	974 x 2037	
F-HO-007W1	100			889	1 094	1000 x 2000	1064 x 2032	1074 x 2037	
F-HO-019W1	70	Brąz RAL 8028		862	1 060	700 x 2000	764 x 2032	774 x 2037	
F-HO-009W1	80			862	1 060	800 x 2000	864 x 2032	874 x 2037	
F-HO-008W1	90			862	1 060	900 x 2000	964 x 2032	974 x 2037	
F-HO-018W1	100			889	1 094	1000 x 2000	1064 x 2032	1074 x 2037	
F-HO-026W1	70	Biały RAL 9016		776	955	700 x 2000	764 x 2032	774 x 2037	
F-HO-027W1	80			776	955	800 x 2000	864 x 2032	874 x 2037	
F-HO-028W1	90			776	955	900 x 2000	964 x 2032	974 x 2037	
F-HO-029W1	100			805	990	1000 x 2000	1064 x 2032	1074 x 2037	
F-HO-023W1		Próg aluminiowy z uszczelką dł. 998mm do ZK-ISO			129	159			
F-HO-020W1	80	Zagruntowane, zalecane pomalowanie, RAL 9002		EI30 HPL30 A-1	1 390	1 710	800 x 2000	868 x 2034	878 x 2039
F-HO-021W1	90		Przeciwpożarowe - uniwersalne	1 420	1 747	900 x 2000	968 x 2034	978 x 2039	
F-HO-022W1	100			1 550	1 907	1000 x 2000	1068 x 2034	1078 x 2039	

ZK-ISO, EI30

Drzwi z ościeżnicą kątową



HÖRMANN

STALOWE DRZWI PRZECIWPOŻAROWE	HPL 30 A-1
Baza	H8-5
Nr Aprobaty Technicznej / KOT	ITB-KOT-2019/1050 wydanie 1
Krajowy Certyfikat Stałości Właściwości użytkowych / Certyfikat zgodności	020-UBW-2633/W
Dopuszczone do montażu w ścianach	
* murowanych	100
* betonowych	100
* z betonu komórkowego	
* z płyt gipsowo-kartonowych	NIE
Izolacyjność termiczna $U=W/(m2xK)$	1,7
Płyta drzwiona	
* grubość płyty drzwionej w mm	45
* grubość blachy w mm	0,9
Przyłga cienka	2-stronna
Zawiasy:	
* 1 sprężynowy (zamykający samoczynnie), 1 zawias konstrukcyjny zgodny z DIN 18272	TAK
* 1 zawias sprężynowy, 1 zawias konstrukcyjny z możliwością regulacji wysokości EN 1935	NIE

■ ZK-ISO 1-skrzydłowe

- gotowy do montażu zestaw drzwiowy jednoskrzydłowy
- płyta drzwiona z czterostronną przylgą (gruba przylgą), ścianki drzwi wykonane z obustronnie ocynkowanej blachy stalowej o grubości 0,6 mm, wewnątrz wypełnienie styropianowe, sklejone na całej powierzchni ze ściankami stalowymi. Płyta drzwiona pełna.
- ościeżnica - specjalnie spawana, kątowna o gr.1,5 mm, z uszczelką amortyzującą na 3 krawędziach i przyspawanymi kotwami montażowymi oraz otworami do montażu przez lico ościeżnicy.
- powierzchnia zewnętrzna - płyta drzwiona z blach ocynkowanej.
- ościeżnica z blachy ocynkowanej, zagruntowanej, malowana proszkowo w kolorze.
- okucia - zamek wpuszczany, zgodny z DIN 18251, klasa 3, przystosowany do wkładki patentowej (kpl. nie zawiera wkładek patentowych - zalecany rozstaw 30/35). Możliwość zamontowania dołączonego elementu, zmieniającego zamek na zwykły z 1 kluczem. Komplet klamek z tworzywa sztucznego (polipropylen), w kolorze czarnym, przystosowane do wkładki patentowej i zwykłego klucza.
- zawiasy 2-częściowe (2 sztuki)

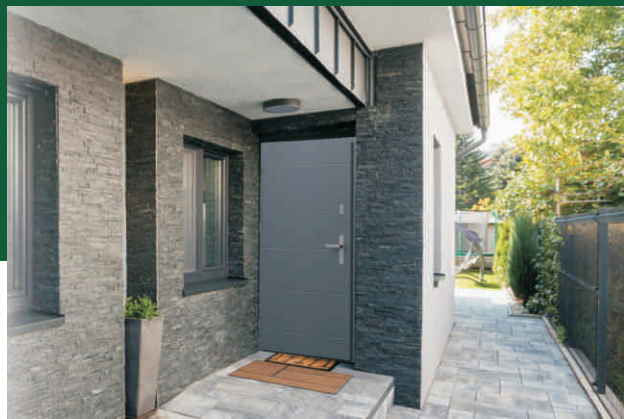
■ HPL 30 A-1

- produkt ognioodporny, gotowy do montażu zestaw drzwiowy
- płyta drzwiona wzmocniona stalowym płaskownikiem. Izolacja: płyta przeciwpożarowa HORMANN. Dwa stalowe trzpienie zabezpieczające, przeciwwyważeniowe
- ościeżnica specjalna 4-stronna kątowna o grubości 2mm, z uszczelką okalającą z przyspawanymi kotwami do zamurowania lub pod kotki rozporowe.
- powierzchnia zewnętrzna - płyta drzwiona i ościeżnica - ocynkowane i zagruntowane (pomalowane farbą proszkową) na kolor białoszary (na bazie RAL 9002).
- okucia - zamek wpuszczany, przystosowany do wkładki patentowej (zalecana wkładka 35/35). Możliwość zamontowania dołączonego elementu, zmieniającego zamek na zwykły z 1 kluczem. Komplet przeciwpożarowych klamek z czarnego tworzywa (polipropylen), klamki łóżyskowe, szyldy klamek przystosowane do wkładki patentowej i zwykłego klucza

UWAGA !!! Podane wartości izolacyjności termicznej są wartościami deklarowanymi przez Producenta (na podstawie badań niemieckich). Nie są potwierdzone badaniami w polskich laboratoriach i nie są ujęte w Aprobacie Technicznej.

BASIC 2.0

Drzwi zewnętrzne z „cieplą” ościeżnicą



WIKĘD



PELNE



TLOCZONE

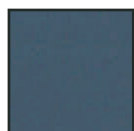


PRZESZKLONE BLACK



PRZESZKLONE INOX

Dostępne kolory



Antracyt Gładki



Orzech

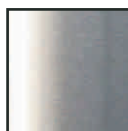


Złoty Dąb

Dostępne ramki przyszybowe



NOWOŚĆ
BLACK



INOX



Grubość skrzydła drzwiowego



Drzwi spełniające wymagania programu „Czyste Powietrze”



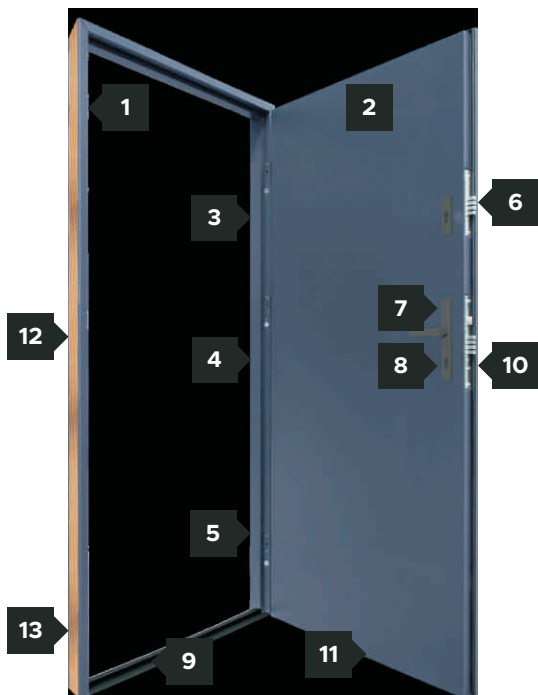
Europejski standard zgodności CE

BASIC 2.0

Drzwi zewnętrzne z „ciepłą” ościeżnicą



WIKĘD



Dostępny rozmiar „90”, wymagany otwór montażowy 1035x2085 [mm]

Lewe	Prawe	Model	Kolor	OPIS	Netto	Brutto
P E Ł N E						
V-BA-431	V-BA-432	90	Antracyt gładki	WikęD BASIC 2.0, gr.62mm os. 78mm drew./stal, próg stal nierdz. bez okuć < So=103, Ho=208	2113	2599
V-BA-421	V-BA-422		Orzech			
V-BA-411	V-BA-412		Złoty Dąb			
T Ł O C Z O N E						
V-BA-531	V-BA-532	90	Antracyt gładki	WikęD BASIC 2.0, gr.62mm os. 78mm drew./stal, próg stal nierdz. bez okuć < So=103, Ho=208	2251	2769
V-BA-521	V-BA-522		Orzech			
V-BA-511	V-BA-512		Złoty Dąb			
S Z K Ł O N E Black						
V-BA-671	V-BA-672	90	Antracyt gładki	WikęD BASIC 2.0, gr.62mm SZKŁO DARKGREY, os. 78mm drew./stal, próg stal nierdz. bez okuć < So=103, Ho=208	2600	3199
V-BA-661	V-BA-662		Orzech			
V-BA-651	V-BA-652		Złoty Dąb			
S Z K Ł O N E Inox						
V-BA-631	V-BA-632	90	Antracyt gładki	WikęD BASIC 2.0, gr.62mm SZKŁO DARKGREY, os. 78mm drew./stal, próg stal nierdz. bez okuć < So=103, Ho=208	2600	3199
V-BA-621	V-BA-622		Orzech			
V-BA-611	V-BA-612		Złoty Dąb			
ZESTAWY OKUĆ					Netto	Brutto
Index						
V-BA-700		Klamka INOX + rozeta, wkładki, nasadki srebrne otwierane do wewnątrz			341	420
V-BA-701		Klamka INOX + rozeta, wkładki, nasadki srebrne otwierane na zewnątrz				
V-BA-710		Klamka czarna + rozeta, wkładki, nasadki czarne otwierane do wewnątrz				
V-BA-711		Klamka czarna + rozeta, wkładki, nasadki czarne otwierane na zewnątrz				
Index		O K A P N I K I do skrzydeł 90			Netto	Brutto
V-BA-903		Antracyt			169	208
V-BA-902		Orzech				
V-BA-901		Złoty Dąb				



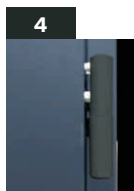
„Ciepła” ościeżnica drewniano-stalowa



Wypełnienie spienionym polistyrenem EPS



Trzy zawiasy 3D regulowane w trzech płaszczyznach



Nasadki ozdobne na zawiasy



3 bolce antywibracyjne



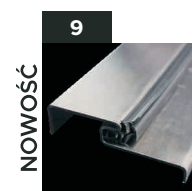
Zamek dodatkowy górny - 4 ryglowy



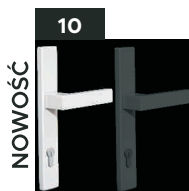
Zamek główny - 4 ryglowy



Wkładki w systemie jednego klucza (3 klucze w zestawie)



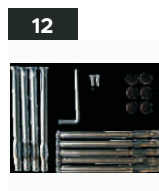
Trwały próg z stali nierdzewnej z uszczelką



Klamka w kolorze INOX lub czarnym malowanym ze wspomaganie



Możliwość samodzielnego skrętu



Zestaw montażowy



Poszerzenie ościeżnicy w opcji za dopłatą, cena 85 PLN

Zanim kupisz drzwi

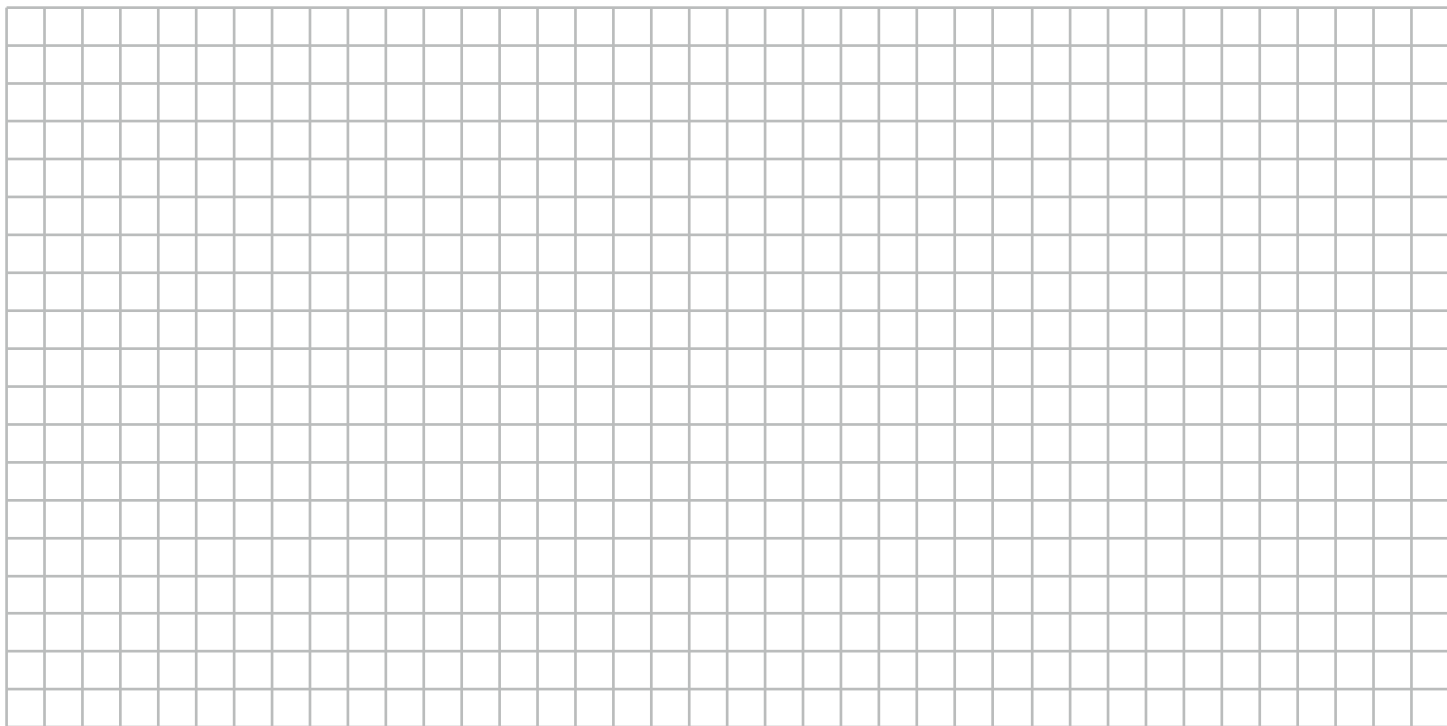
musisz koniecznie zdecydować, na którą stronę będą się otwierać



DRZWI POJEDYNCZE
SKRZYDŁO LEWE



DRZWI POJEDYNCZE
SKRZYDŁO PRAWE



Ceny zawarte w folderze są aktualnymi cenami producentów dla zamówień złożonych do 30 listopada 2024.

Ceny brutto: są cenami netto, powiększonymi o vat 23 %, zaokrąglonymi do pełnych złotych.

Zdjęcia mają charakter poglądowy.

Niniejszy folder nie stanowi oferty w rozumieniu przepisów Kodeksu Cywilnego, ani zapewnienia w rozumieniu przepisu art.4 ustawy z dnia 27.07.2002 o szczególnych warunkach sprzedaży konsumenckiej.